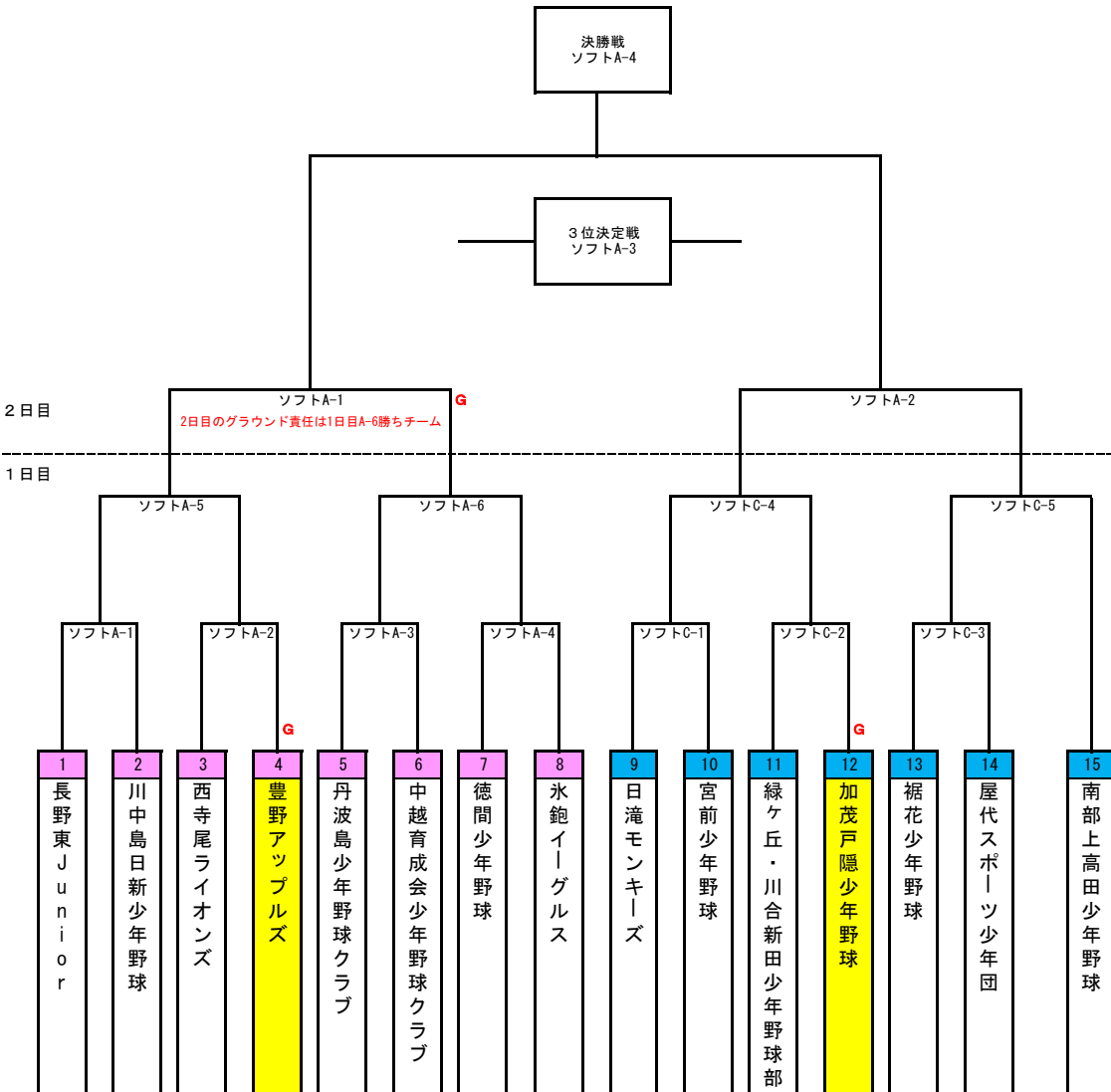


# 第71回 千曲川少年野球大会 Bクラス トーナメント表



日 時 9月24日(土)・9月25日(日)  
 予備日: 10月1日(土)・10月2日(日)  
 場 所 犀川第二運動場 A・B・C・D・E面、ソフトボールA・C面  
 大豆島運動場 少年野球場

【試 合】\*ベンチは抽選番号若者チームが一塁側とする。  
 ・1日目(ソフトA・C面) ・2日目(ソフトA面)  
 第1試合 8:00 ~ 9:10 第1試合 8:00 ~ 9:10  
 第2試合 9:20 ~ 10:30 第2試合 9:20 ~ 10:30  
 第3試合 10:40 ~ 11:50 3位決定戦 10:50 ~ 12:00  
 第4試合 12:00 ~ 13:10 決 勝 戦 12:20 ~ 13:30  
 第5試合 13:20 ~ 14:30  
 第6試合 14:40 ~ 15:50

【審 判】\*審判は抽選番号若者チームが球審及び2塁塁審とする。  
 ・1日目(ソフトA面) ・2日目(ソフトA面)  
 第1試合 第2試合チーム 第1試合 第2試合チーム  
 第2試合 第1試合チーム 第2試合 第1試合チーム  
 第3試合 第4試合チーム 3位決定戦 第1試合と第2試合の勝ちチーム  
 第4試合 第3試合チーム 決 勝 戦 第1試合と第2試合の負けチーム  
 第5試合 第1試合と第2試合の負けチーム  
 第6試合 第3試合と第4試合の負けチーム  
 ・1日目(ソフトC面)  
 第1試合 第2試合チーム  
 第2試合 第1試合チーム  
 第3試合 第1試合と第2試合の負けチーム  
 第4試合 第5試合チーム  
 第5試合 第4試合チーム

G : グラウンド責任チーム  
 グラウンド責任者は試合終了後、速やかに結果を大会本部携帯まで連絡をする  
 大会本部携帯: 090-3096-5316 (保護者会長: 高山直樹)