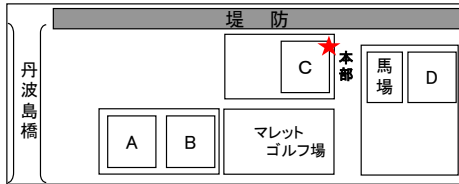


第21回 真島ファイターズ少年野球大会 トーナメント表



※審判は下図を参照し、対象チームより2名ずつお願いします。

※黄色で示したチームは幹事チームとさせていただきますので
よろしく願います。

※試合終了後は、グラウンドの整備をお願いします。

1日目 (A,B,C,D面)

第1試合【A1/B1/C1/D1】 9:15~

第2試合【A2/B2/C2/D2】 10:45~

第3試合【A3/B3/C3/D3】 12:15~

第4試合【A4/B4/C4/D4】 13:45~

2日目 (A,B,C,D面)

第5試合【A5/B5/C5/D5】 9:00~

第6試合【A6/B6/C6/D6】 10:30~

第7試合【A7/B7/C7/D7】 12:00~

3日目 (長野県営球場)

第1試合【県1】 9:00~

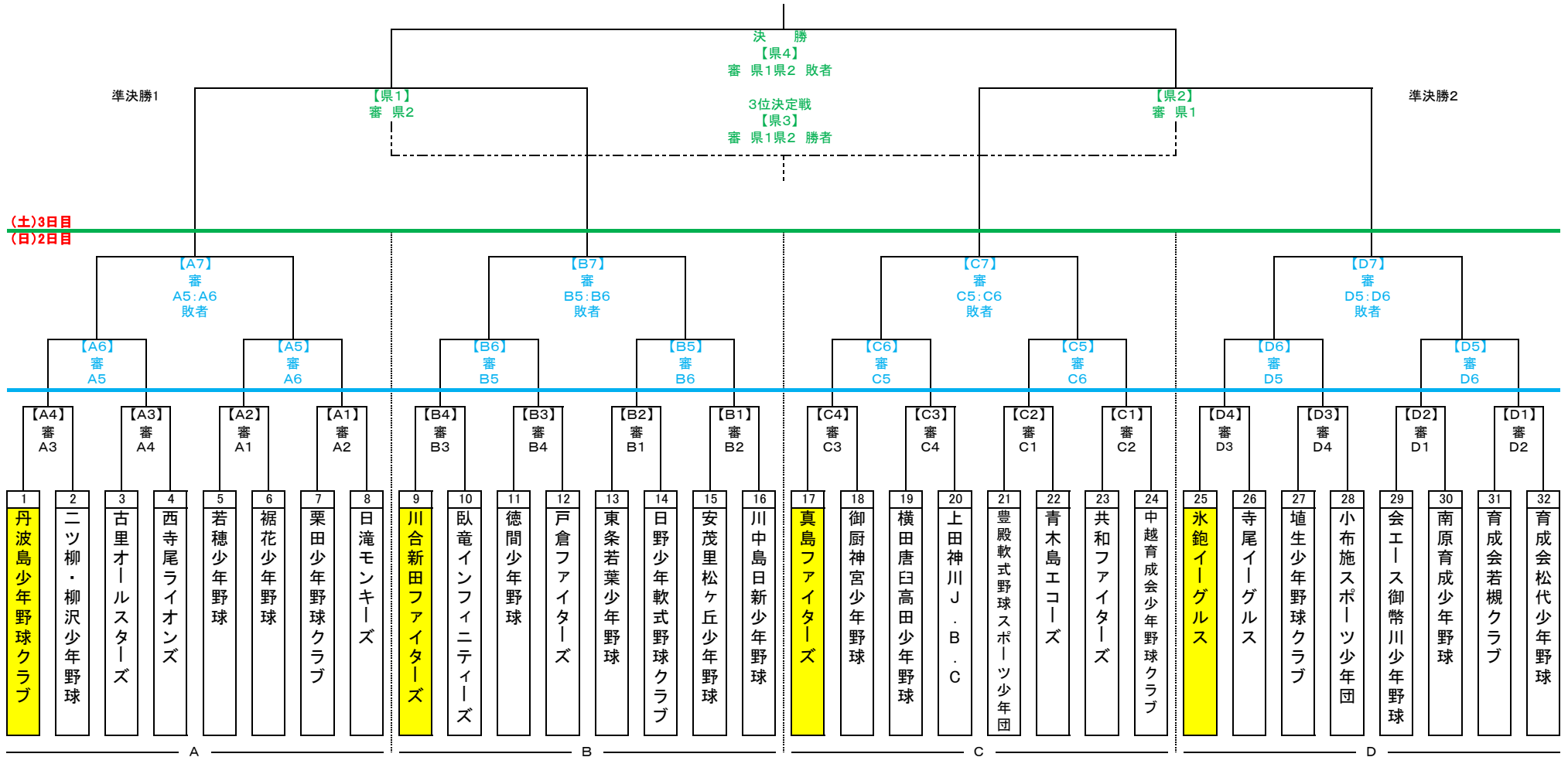
第2試合【県2】 10:30~

3位決定戦【県3】 12:00~

決勝戦【県4】 13:30~

表彰式

15:00~



(土)1日目